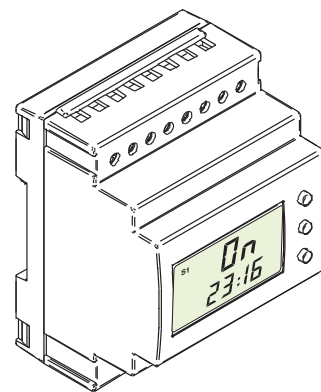


AD 5030

Programador semanal de 3 salidas

- Programador de 3 salidas, directas de 10A o a través de contactores
- 4 ciclos programables para cada día de la semana por cada salida
- Ajuste desde 1 minuto



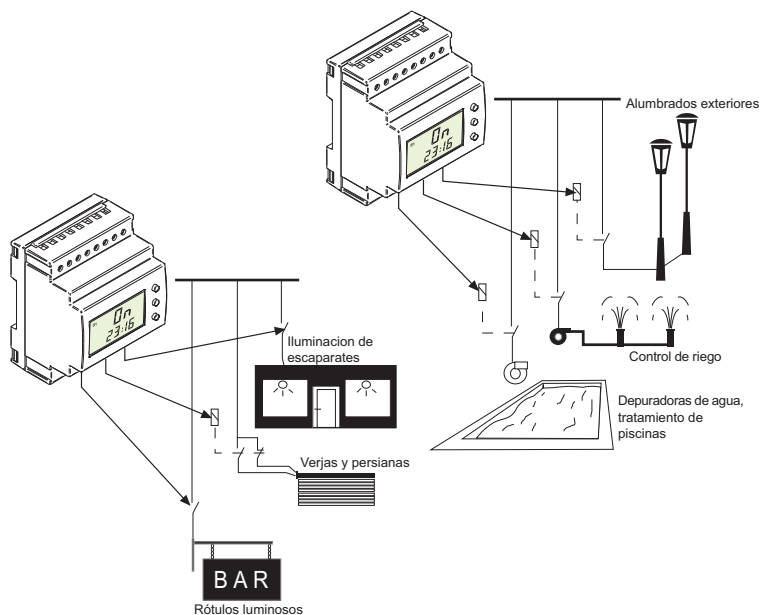
AD5030 permite la conexión y desconexión de tres circuitos diferentes en función de hasta cuatro ciclos de tiempo cada uno para cada día de la semana. Con una resolución de 1 minuto, el AD5030 es un programador universal, idóneo para la mayoría de aplicaciones de automatización de dispositivos que requieren un funcionamiento cíclico.

1 Características técnicas

- Alimentación 230V +/-10%, 50 Hz
- Aislamiento clase II
- Consumo 1,8VA
- 3 salidas de contactos normalmente cerrados 10A
- 3 salidas de contactos normalmente abiertos 10A
- Visualización del estado mediante LCD
- Visualización de la hora mediante LCD
- Rangos de ajuste de 1 minuto
- Modo ON directo
- Modo OFF directo
- Tiempo de respuesta de corte < 0,2 seg
- Temperatura de funcionamiento -5°C a +40°C
- Temperatura de almacenaje -40°C a +80°C
- Dimensiones: 4 módulos x 57mm de alto

2 Ejemplos de aplicaciones

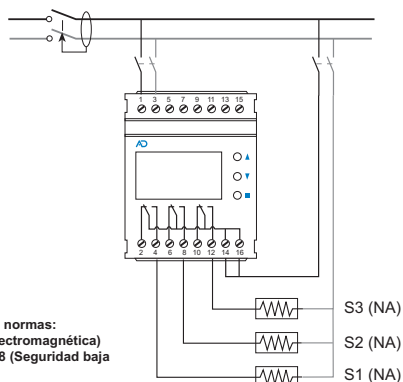
AD5030 se monta en carril DIN simétrico en el interior del cuadro eléctrico.



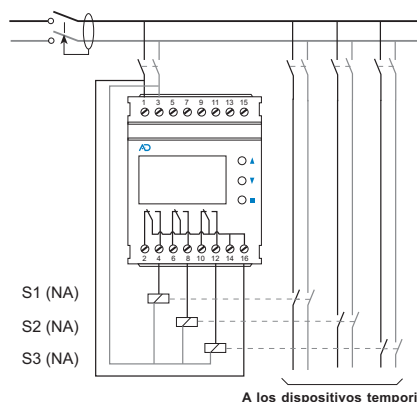
3 Ejemplos de conexión.

AD5030 dispone de salidas NC permitiendo conexiones invertidas en aplicaciones que el estado normal de reposo del circuito sea conectado. Cuando la carga de consumo solicitada a cada salida supere los 10A deben usarse contactores.

CONEXION DIRECTA HASTA 10A POR SALIDA



CONEXION MEDIANTE CONTACTORES



A los dispositivos temporizados

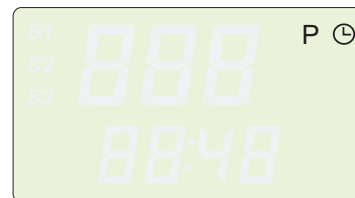
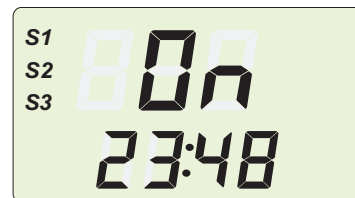


Aparato que cumple las normas:
CEE 89/336 (Compatibilidad Electromagnética)
y CEE 73/23 modificada CE 93/68 (Seguridad baja tensión)

4 Funcionamiento

La pantalla principal nos mostrará la hora y el estado de las zonas programadas (activadas o desactivadas). S1, S2 o S3 parpadeando indican que la salida correspondiente está desactivada.

El funcionamiento del AD5030 es digital y todos los ajustes se realizan mediante los 3 pulsadores y con la ayuda del display LCD de la parte frontal. Si deseamos conectar todas las salidas pulsamos ▲. Aparece **On** en el LCD. Para desconectar todas pulsamos ▼. Aparece -- en LCD. Y pulsando ■ aparece **Pr** en el LCD y el programador actuará según los ciclos programados.



5 Programación

Mantenemos pulsado ■ durante 5 segundos hasta que parpadea **P** en el LCD.

Parámetro parpadeando	Qué ajustamos con este parámetro?	Teclas de ajuste	Pasar al siguiente ajuste
P	entramos en la programación del dispositivo.	▲ ▼	■
S1 S2 S3	seleccionamos la salida que queremos programar.	▲ ▼	■
1 2 3 4 5 6 7	seleccionamos el día de la semana que queremos programar.	▲ ▼	■
on 1 00:00	la hora de inicio del primer ciclo de programación.	▲ ▼	■
on 1 09:00	el minuto de inicio del primer ciclo de programación.	▲ ▼	■
off 1 00:00	la hora de finalización del primer ciclo de programación.	▲ ▼	■
off 1 13:00	el minuto de finalización del primer ciclo de programación.	▲ ▼	■
 se siguen programando de igual forma los ciclos 2º, 3º y 4º		
1 2 3 4 5 6 7	podemos seleccionar otro día para programar. Si avanzamos hasta el día 7, después podremos seleccionar la salida.	▲ ▼	■
	una vez programado todo, el dispositivo volverá al modo de funcionamiento automáticamente.		

6 Ajuste de la hora

Mantenemos pulsado ■ durante 5 segundos hasta que parpadea **P** en el LCD. Seleccionamos ☰

Parámetro parpadeando	Qué ajustamos con este parámetro?	Teclas de ajuste	Pasar al siguiente ajuste
☰	entramos en el ajuste de la hora del dispositivo.	▲ ▼	■
1 2 3 4 5 6 7	seleccionamos el día de la semana actual.	▲ ▼	■
00:00	la hora actual.	▲ ▼	■
18:00	el minuto actual.	▲ ▼	■

7 Garantía

Este aparato tiene una garantía de 2 años a partir de la fecha de la compra.

La garantía sólo será válida si se presenta el justificante de compra, el sello del establecimiento vendedor y la fecha de venta.

La garantía cubre la reposición del equipo y los portes de devolución de AD5030 a su dirección

La garantía quedará anulada por los siguientes motivos:

- Si se ha utilizado el aparato indebidamente, no conforme a las instrucciones de uso.
- Si el aparato ha sido desmontado o manipulado por personas ajenas a los servicios técnicos autorizados
- Si la avería se ha producido por golpes, caídas,...
- La garantía no incluye las reparaciones de averías que se produzcan como consecuencia de causas ajena a Aldea Domótica como incendios, explosiones, inundaciones, rayos, sobretensiones en la red o similares.
- Adicionalmente, el titular de la garantía, disfrutará, en cada momento, de todos los derechos de la legislación vigente.