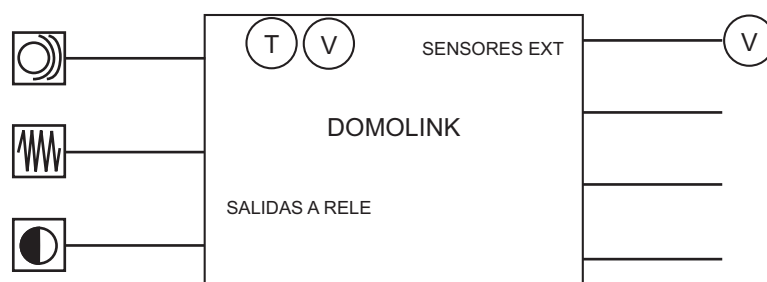


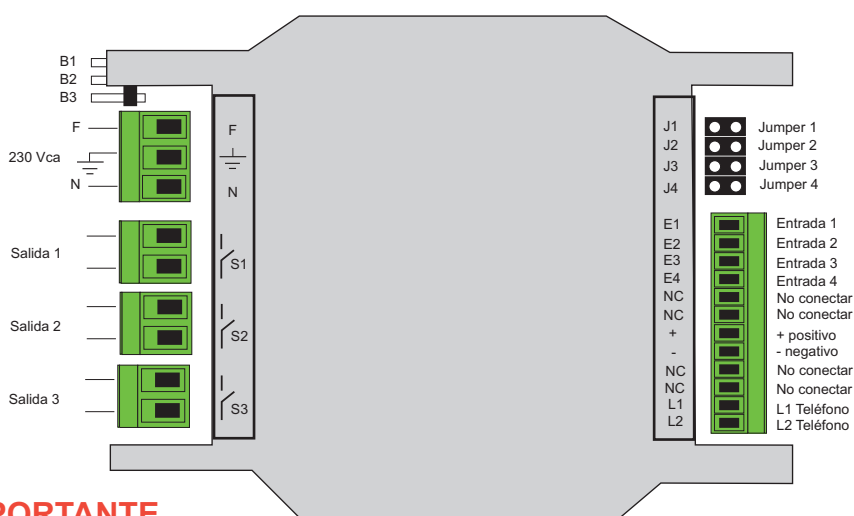
FICHA TECNICA

Domolink lux AD2030-LC

Domolink es un dispositivo de gestión doméstica diseñado para controlar diferentes funciones del hogar. Destacan la gestión de la calefacción, de alarma de intrusión y el comando telefónico. En la figura siguiente se puede ver el diagrama de bloques que dan una idea de concepto sobre la instalación necesaria para el correcto funcionamiento de este dispositivo.



A continuación se ven en detalle las bornas de conexión. Son enchufables para mayor comodidad de la instalación. En L1 y L2 conectaremos la línea telefónica. En S2 se conectará la caldera. En S3 se conectará la iluminación. En E1 conectaremos los sensores externos de presencia. Esta entrada estará operativa cuando se quite el jumper o puente del selector de sensor externo correspondiente: E1-->J1. Este puente cierra el circuito de la borna de los sensores externos correspondientes cuando no son usados. Se debe poner especial atención a la hora de embornar la alimentación, fase, neutro y tierra en su borna correspondiente.



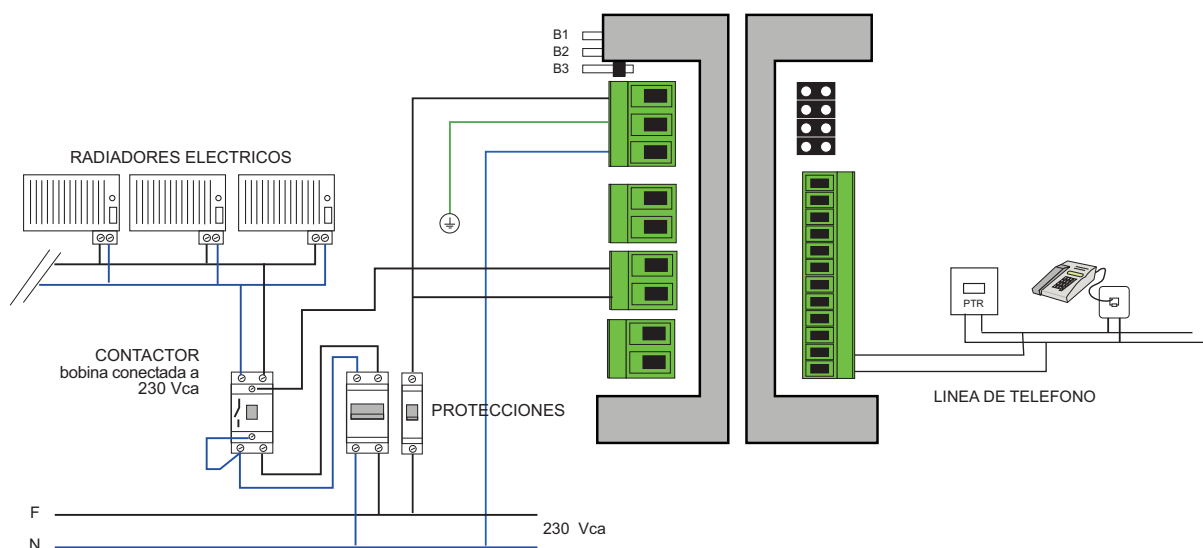
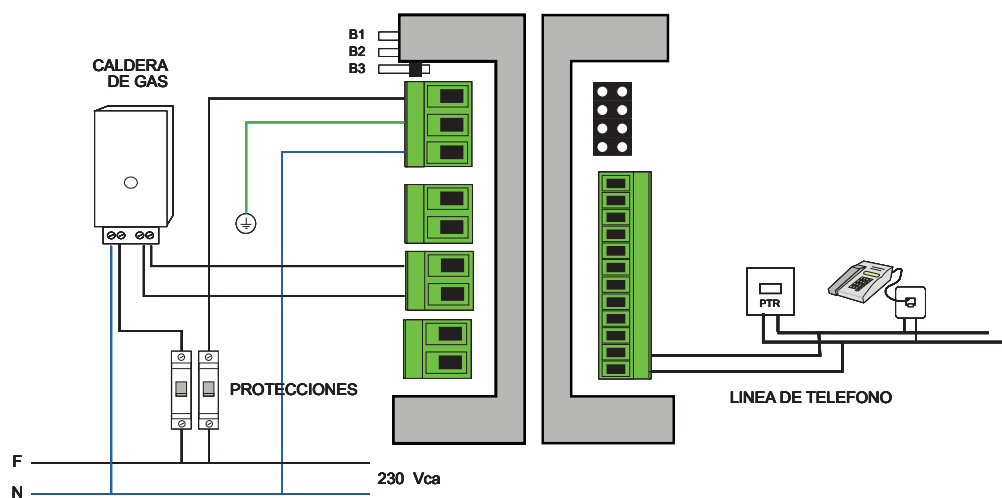
IMPORTANTE

De fábrica el equipo incorpora un jumper que une los pines B2 y B3. Para habilitar la batería interna, se deben unir los pines B1 y B2

FICHA TECNICA

Domolink lux AD2030-LC

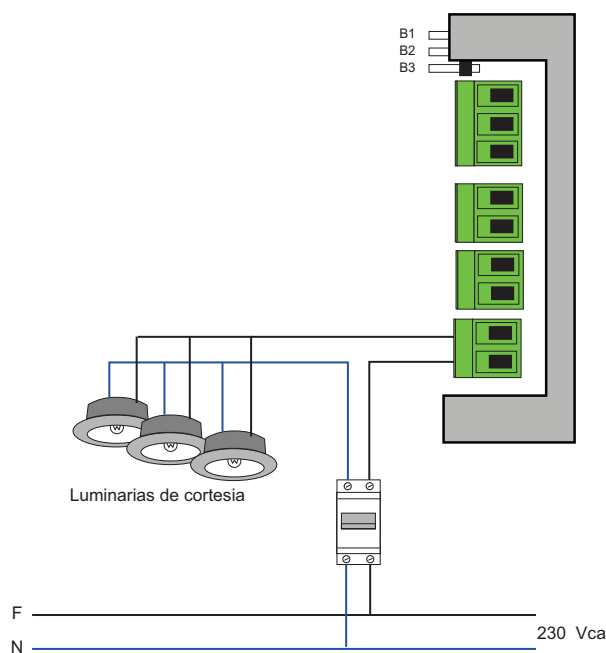
En los siguientes esquemas de detalle se observan las dos instalaciones tipo que capacitan a **domolink** a gestionar la calefacción: sistemas de gas y calefacción eléctrica. Para esta última se recomienda el uso de contactores multiplares que seccionen todas las fases del sistema así como poner las correspondientes protecciones magnetotérmicas. En el siguiente ejemplo se ha utilizado un contactor con bobina de 230Vca. El circuito de dicha bobina es cortado por el relé de **domolink**.



FICHA TECNICA

domolink lux AD2030-LC

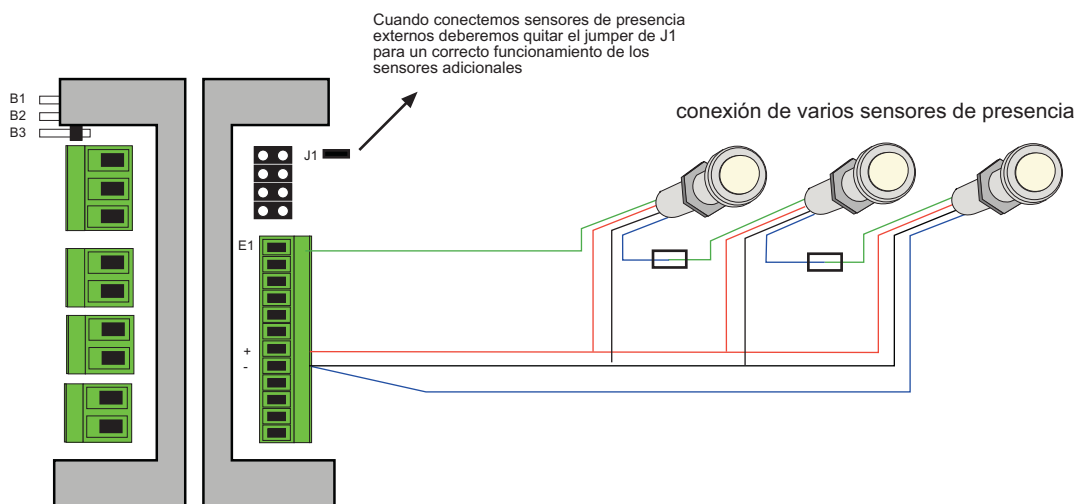
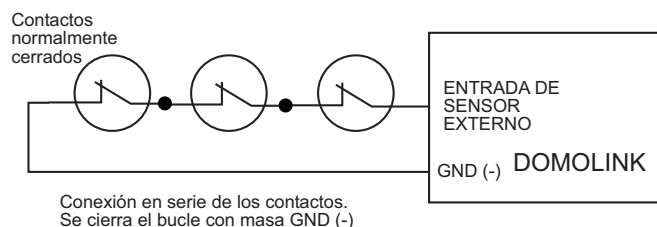
En el siguiente esquema se puede ver mas en detalle una instalación tipo para la gestión de un conjunto de 3 lámparas halógenas de 230Vca. Se recomienda poner las correspondientes protecciones magnetotérmicas. En este esquema sólo se detalla la instalación del sistema de iluminación para mayor claridad.



FICHA TECNICA

Domolink lux AD2030-LC

En la entrada de sensores externos es posible conectar hasta un máximo de 10 sensores al mismo tiempo. Tal y como se indica en el dibujo las conexiones se realizarán en serie haciendo un bucle cerrado desde la entrada hasta masa o GND (-). Esto hace que cualquier sensor que abra sus contactos por producirse la actuación del sensor hará saltar la alarma correspondiente. Estarán operativos cuando se quite el jumper o puente del selector de sensor externo, tal y como se indica en el embornado. Este puente cierra el circuito de la borna de los sensores externos cuando no son usados.



FICHA TECNICA

Domolink lux AD2030-LC

