

# FICHA TECNICA

## Domolink clima AD2030-CC

**Domolink** es un dispositivo de gestión doméstica diseñado para controlar diferentes funciones del hogar. Destacan la gestión de la calefacción, de alarma de intrusión y el comando telefónico. En las figuras siguientes se puede ver los diagramas de bloques que dan una idea de concepto sobre la instalación necesaria para el correcto funcionamiento de este dispositivo, tanto para caldera de gas como calefacción eléctrica.

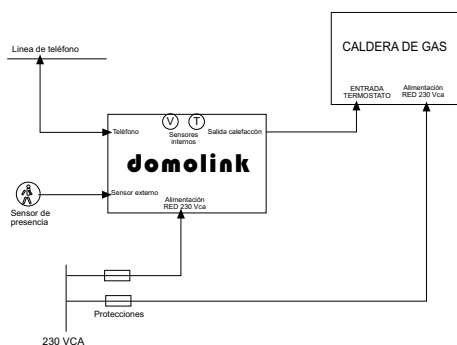


Diagrama de bloques para caldera de gas

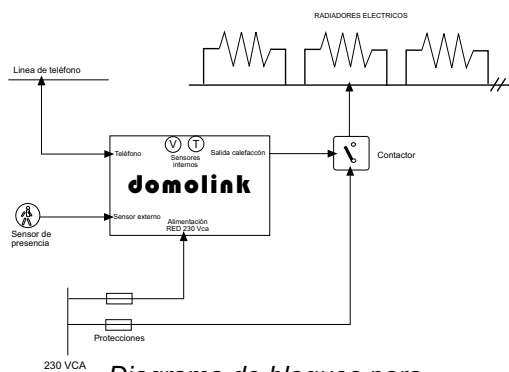
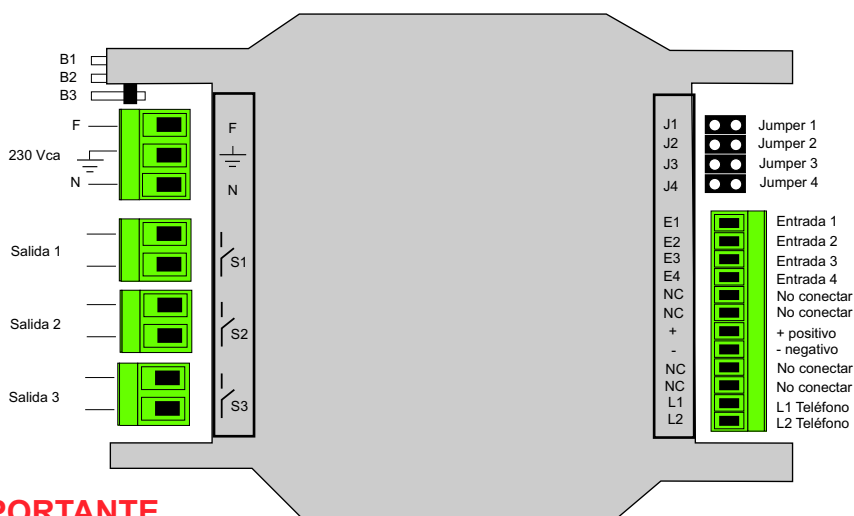


Diagrama de bloques para calefacción eléctrica

A continuación se ven en detalle las bornas de conexión. Son enchufables para mayor comodidad de la instalación. En L1 y L2 conectaremos la línea telefónica. En S2 se conectará la caldera. En E1 conectaremos los sensores externos de presencia. Esta entrada estará operativa cuando se quite el jumper o puente del selector de sensor externo correspondiente: E1-->J1. Este puente cierra el circuito de la borna de los sensores externos correspondientes cuando no son usados. Se debe poner especial atención a la hora de embornar la alimentación, fase, neutro y tierra en su borna correspondiente.



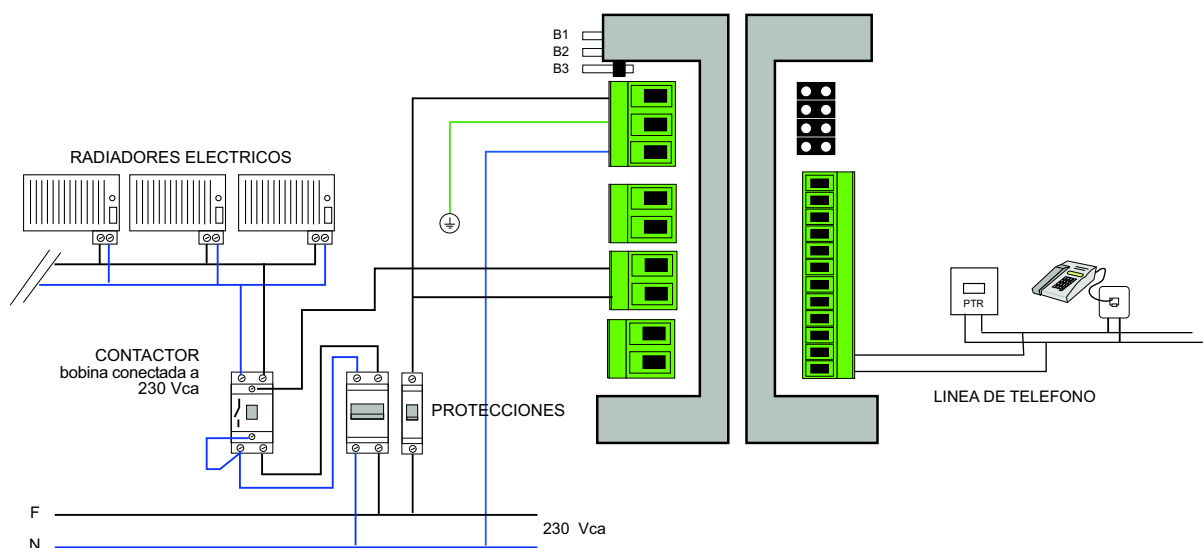
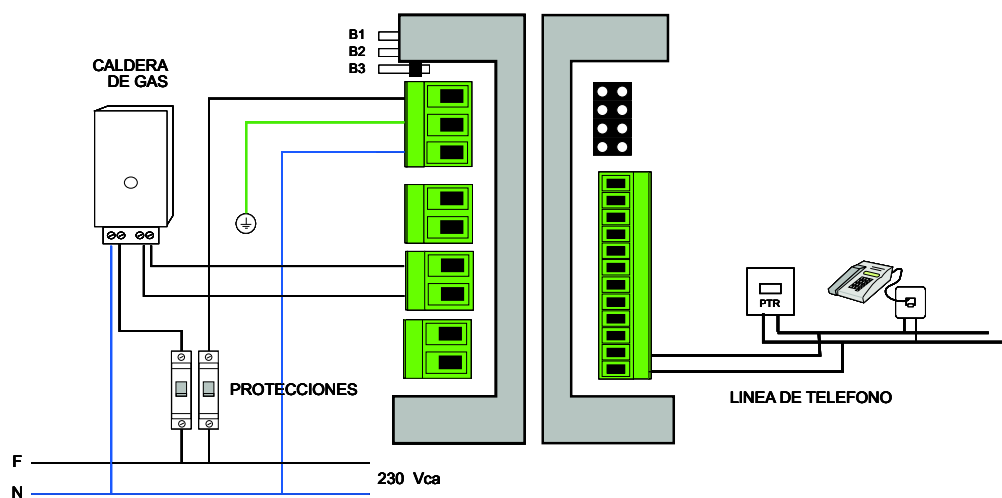
### IMPORTANTE

De fábrica el equipo incorpora un jumper que une los pines B2 y B3. Para habilitar la batería interna, se deben unir los pines B1 y B2.

# FICHA TECNICA

## domolink clima AD2030-CC

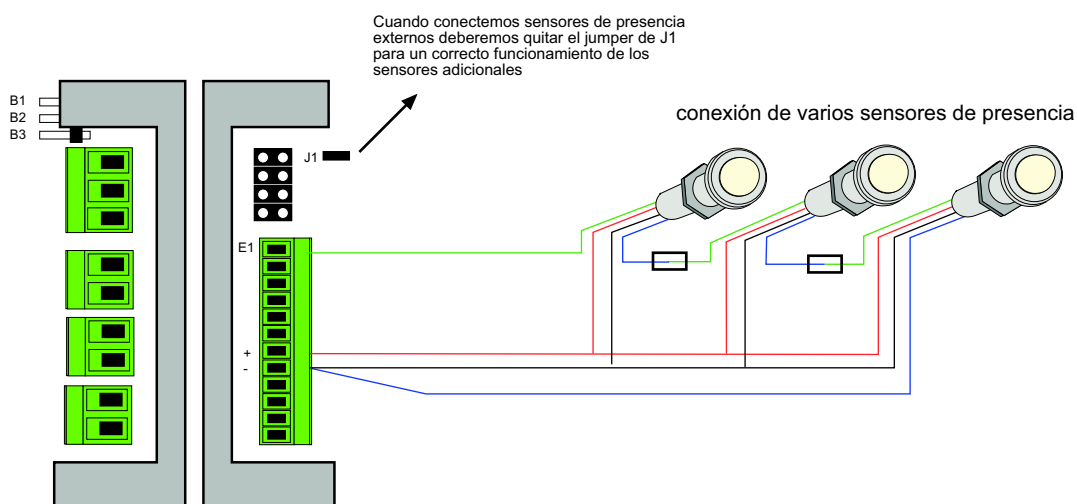
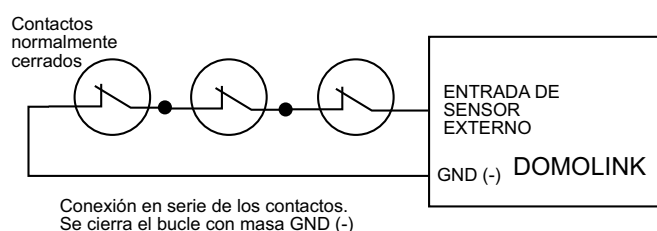
En los siguientes esquemas de detalle se observan las dos instalaciones tipo que capacitan a **domolink** a gestionar la calefacción: sistemas de gas y calefacción eléctrica. Para esta última se recomienda el uso de contactores multipolares que seccionen todas las fases del sistema así como poner las correspondientes protecciones magnetotérmicas. En el siguiente ejemplo se ha utilizado un contactor con bobina de 230Vca. El circuito de dicha bobina es cortado por el relé de **domolink**.



# FICHA TECNICA

## Domolink clima AD2030-CC

En la entrada de sensores externos es posible conectar hasta un máximo de 10 sensores al mismo tiempo. Tal y como se indica en el dibujo las conexiones se realizarán en serie haciendo un bucle cerrado desde la entrada hasta masa o GND (-). Esto hace que cualquier sensor que abra sus contactos por producirse la actuación del sensor hará saltar la alarma correspondiente. Estarán operativos cuando se quite el jumper o puente del selector de sensor externo, tal y como se indica en el embornado. Este puente cierra el circuito de la borna de los sensores externos cuando no son usados.



# FICHA TECNICA

## Domolink clima AD2030-CC

